



Coto Technology

9081-12-10

부품 번호:

9081-12-10

제조업체 / 브랜드:

Coto Technology

제품 설명

RELAY REED SPST 500MA 12V

데이터 시트:

9081-12-10.pdf

RoHS 상태

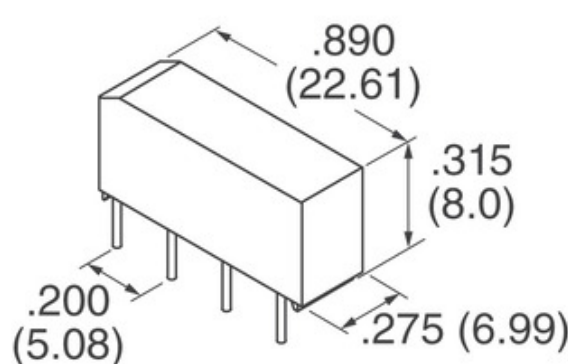
무연 / RoHS 준수

에서 운송된다

홍콩

선적 방법

DHL/Fedex/TNT/UPS/EMS



[견적 요청](#)

이미지는 표현 일 수 있습니다. 제품 세부 사항은 사양을 참조하십시오.

9081-12-10의 명세

부품 번호	9081-12-10
제조사	Coto Technology
기술	RELAY REED SPST 500MA 12V
무연 여부 / ROHS 준수 여부	무연 / RoHS 준수
데이터 시트	9081-12-10.pdf
전압 커기 (최대)	9 VDC
해제 전압 (최소)	1 VDC
종단 스타일	PC Pin
스위칭 전압	200VAC, 200VDC - Max
연속	9000, Spartan
릴리스 타임	0.2ms
포장	Tube
다른 이름들	306-1139
작동 온도	-20°C ~ 85°C
작동 시간	0.5ms
실장 형	Through Hole
수분 민감도 (MSL)	1 (Unlimited)
무연 여부 / ROHS 준수 여부	Lead free / RoHS Compliant
종모	EMI Shielded
접점 정격 (전류)	500mA
접점 재질	-
문의 양식	SPST-NO (1 Form A)
코일 전압	12VDC
코일 유형	Non Latching
코일 저항	1 kOhms
코일 출력	-
코일 전류	12.0mA

관련 태그

Coto Technology 9081-12-10	9081-12-10 디스트리뷰터	9081-12-10 공급 업체
9081-12-10 가격	9081-12-10 사진	9081-12-10 이미지
9081-12-10 PDF 데이터 시트	9081-12-10 다운로드 데이터 시트	9081-12-10 데이터 시트
9081-12-10 재고	9081-12-10 구매	Coto Technology 구매 9081-12-10
Coto Technology 9081-12-10	Coto Technology 공급 업체	Coto Technology 유통 업체
Coto Technology 9081-12-10		

관련 상품

<p>9081110700 제조사: Essentra Components 기술: SWING HANDLE LATCH METAL SEALED 재고: 25 pcs RFQ</p>	<p>9081-05-40 제조사: Coto Technology 기술: RELAY REED SPST 500MA 5V 재고: Out stock RFQ</p>
<p>9081-12-00 제조사: Coto Technology 기술: RELAY REED SPST 500MA 12V 재고: Out stock RFQ</p>	<p>9081-12-50 제조사: Coto Technology 기술: RELAY REED SPST 500MA 12V 재고: Out stock RFQ</p>
<p>9081-05-00 제조사: Coto Technology 기술: RELAY REED SPST 500MA 5V 재고: Out stock RFQ</p>	<p>9081-0-00-34-00-00-08-0 제조사: Mill-Max 기술: CONN PC PIN CIRC .020DIA GOLD 재고: Out stock RFQ</p>
<p>9081-12-40 제조사: Coto Technology 기술: RELAY REED SPST 500MA 12V 재고: Out stock RFQ</p>	<p>9081110000 제조사: Essentra Components 기술: SWING HANDLE LATCH METAL SEALED 재고: 25 pcs RFQ</p>
<p>9081-0-00-80-00-00-08-0 제조사: Mill-Max 기술: CONN PC PIN 재고: Out stock RFQ</p>	<p>9081-05-10 제조사: Coto Technology 기술: RELAY REED SPST 500MA 5V 재고: Out stock RFQ</p>
<p>9081-24-00 제조사: Coto Technology 기술: RELAY REED SPST 500MA 24V 재고: Out stock RFQ</p>	<p>9081-24-10 제조사: Coto Technology 기술: RELAY REED SPST 500MA 24V 재고: Out stock RFQ</p>

