

E-Switch

EG2315A

부품 번호:

EG2315A

제조사 / 브랜드:

E-Switch

제품 설명

SWITCH SLIDE DP3T 200MA 30V

데이터 시트:

1.EG2315A.pdf

2.EG2315A.pdf

RoHs 상태

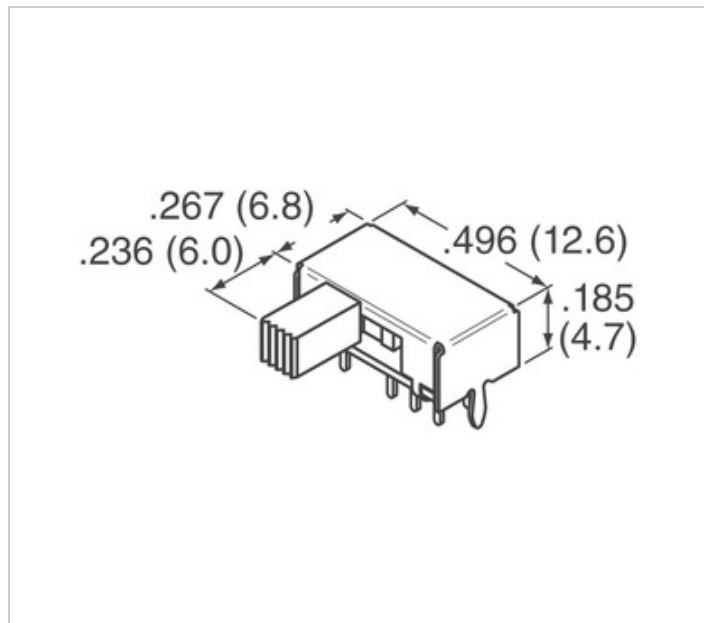
무연 / RoHS 준수

에서 운송된다

홍콩

선적 방법

DHL/Fedex/TNT/UPS/EMS



견적 요청

이미지는 표현 일 수 있습니다. 제품 세부 사항은 사양을 참조하십시오.

EG2315A의 명세

부품 번호	EG2315A
제조사	E-Switch
기술	SWITCH SLIDE DP3T 200MA 30V
무연 여부 / ROHS 준수 여부	무연 / RoHS 준수
데이터 시트	1.EG2315A.pdf 2.EG2315A.pdf
정격 전압 - DC	30V
종단 스타일	PC Pin
스위치 여행	2.00mm
스위치 기능	On-On-On
연속	EG
포장	Bulk
다른 이름들	P040241 Q1030406
작동 온도	-20°C ~ 70°C
운영 포스	200/250gf
실장 형	Through Hole, Right Angle
수분 민감도 (MSL)	1 (Unlimited)
기계적 수명	-
제조사 표준 리드 타임	11 Weeks
무연 여부 / ROHS 준수 여부	Lead free / RoHS Compliant
종모	-
전기적 수명	-
상세 설명	Slide Switch DP3T Through Hole, Right Angle
정격 전류	200mA (DC)
접촉 타이밍	Not Specified
접점 재질	Copper Alloy
접점 마감	Silver
회로	DP3T
액추에이터 유형	Standard
액추에이터 재질	-
액추에이터 길이	6.00mm

관련 태그

E-Switch EG2315A	EG2315A 디스트리뷰터	EG2315A 공급 업체
EG2315A 가격	EG2315A 사진	EG2315A 이미지
EG2315A PDF 데이터 시트	EG2315A 다운로드 데이터 시트	EG2315A 데이터 시트
EG2315A 재고	EG2315A 구매	E-Switch 구매 EG2315A
E-Switch EG2315A	E-Switch 공급 업체	E-Switch 유통 업체
E-Switch EG2315A		

관련 상품

<p>EG2323A</p> <p>제조사: E-Switch 기술: SWITCH SLIDE DP3T 300MA 30V 재고: Out stock</p> <p>RFQ</p>	<p>EG2309</p> <p>제조사: E-Switch 기술: SWITCH SLIDE DP3T 100MA 30V 재고: Out stock</p> <p>RFQ</p>
<p>EG2308</p> <p>제조사: E-Switch 기술: SWITCH SLIDE DP3T 100MA 12V 재고: Out stock</p> <p>RFQ</p>	<p>EG2319</p> <p>제조사: E-Switch 기술: SWITCH SLIDE DP3T 500MA 15V 재고: Out stock</p> <p>RFQ</p>
<p>EG2310</p> <p>제조사: E-Switch 기술: SWITCH SLIDE DP3T 200MA 30V 재고: Out stock</p> <p>RFQ</p>	<p>EG2323</p> <p>제조사: E-Switch 기술: SWITCH SLIDE DP3T 300MA 30V 재고: Out stock</p> <p>RFQ</p>
<p>EG2308A</p> <p>제조사: E-Switch 기술: SWITCH SLIDE DP3T 100MA 12V 재고: Out stock</p> <p>RFQ</p>	<p>EG2324</p> <p>제조사: E-Switch 기술: SWITCH SLIDE DP3T 300MA 30V 재고: Out stock</p> <p>RFQ</p>
<p>EG2315A94V0</p> <p>제조사: E-Switch 기술: SWITCH SLIDE DP3T 200MA 30V 재고: Out stock</p> <p>RFQ</p>	<p>EG2310A</p> <p>제조사: E-Switch 기술: SWITCH SLIDE DP3T 200MA 30V 재고: Out stock</p> <p>RFQ</p>
<p>EG2322</p> <p>제조사: E-Switch 기술: SWITCH SLIDE DP3T 200MA 30V 재고: Out stock</p> <p>RFQ</p>	<p>EG2315</p> <p>제조사: E-Switch 기술: SWITCH SLIDE DP3T 200MA 30V 재고: Out stock</p> <p>RFQ</p>