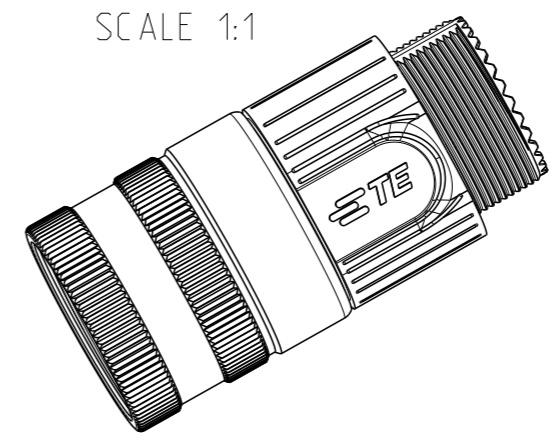
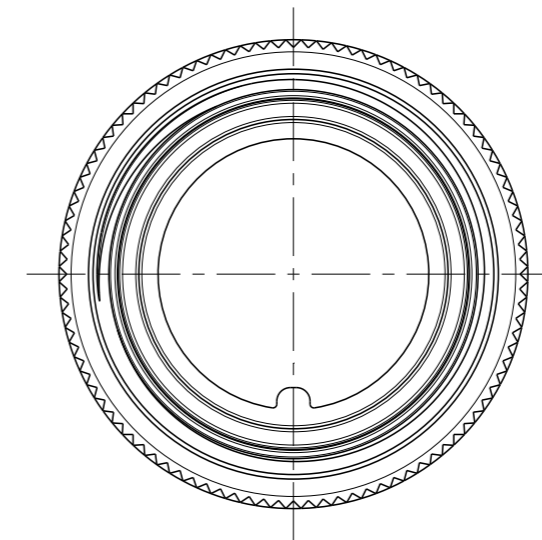
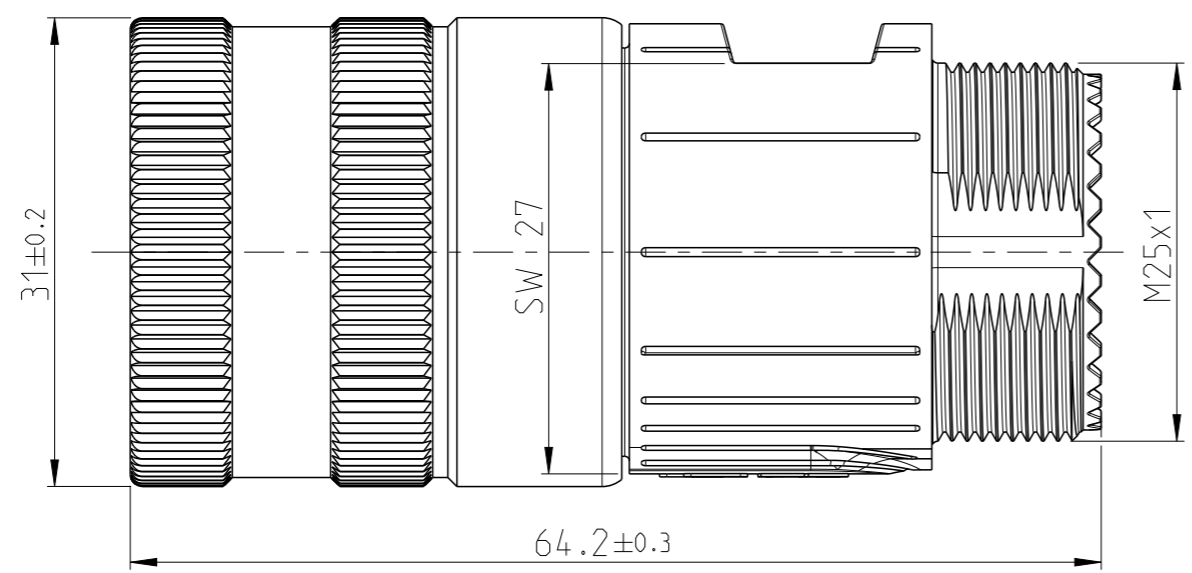


4

3

2

1



SCALE 1:1

-1 AS SHOWN  
-1 WIE GEZEICHNET

- 1 SURFACE: Ni plated                      1 OBERFLAECHE: VERNICKELT
- 2 MATERIAL: ZINC DIECAST                2 WERKSTOFF: ZINKDRUCKGUSS

THIS DRAWING IS A CONTROLLED DOCUMENT. DIMENSIONING AND TOLERANCING PER GPS (ISO STANDARDS).		DWN E.REISS	24NOV2015	 TE Connectivity	
		CHK D.ONDREJ	24NOV2015		
DIMENSIONS: MASSEINHEITEN: mm		APVD D.ONDREJ		NAME CHC-HOUSING	
		TOLERANCES UNLESS OTHERWISE SPECIFIED: ALLGEMEINTOLERANZEN 0 PLC ± - 1 PLC ± - 2 PLC ± - 3 PLC ± - 4 PLC ± - ANGLES/WINKEL ± 1°		PRODUCT SPEC PRODUKTSPEZ. 108-94485	
MATERIAL		FINISH/OBERFLAECHE/FARBE		APPLICATION SPEC VERARBEITUNGSSPEZ. 114-94369	
2		1		WEIGHT GEWICHT 125g	
		CUSTOMER DRAWING		/KUNDENZEICHNUNG	
		SCALE MASSSTAB 2:1		SHEET BLATT 1 OF 1	
		DRAWING NO ZEICHNUNGS-NR. G= 2290258		RESTRICTED TO NUR FUER -	
		REV A2			