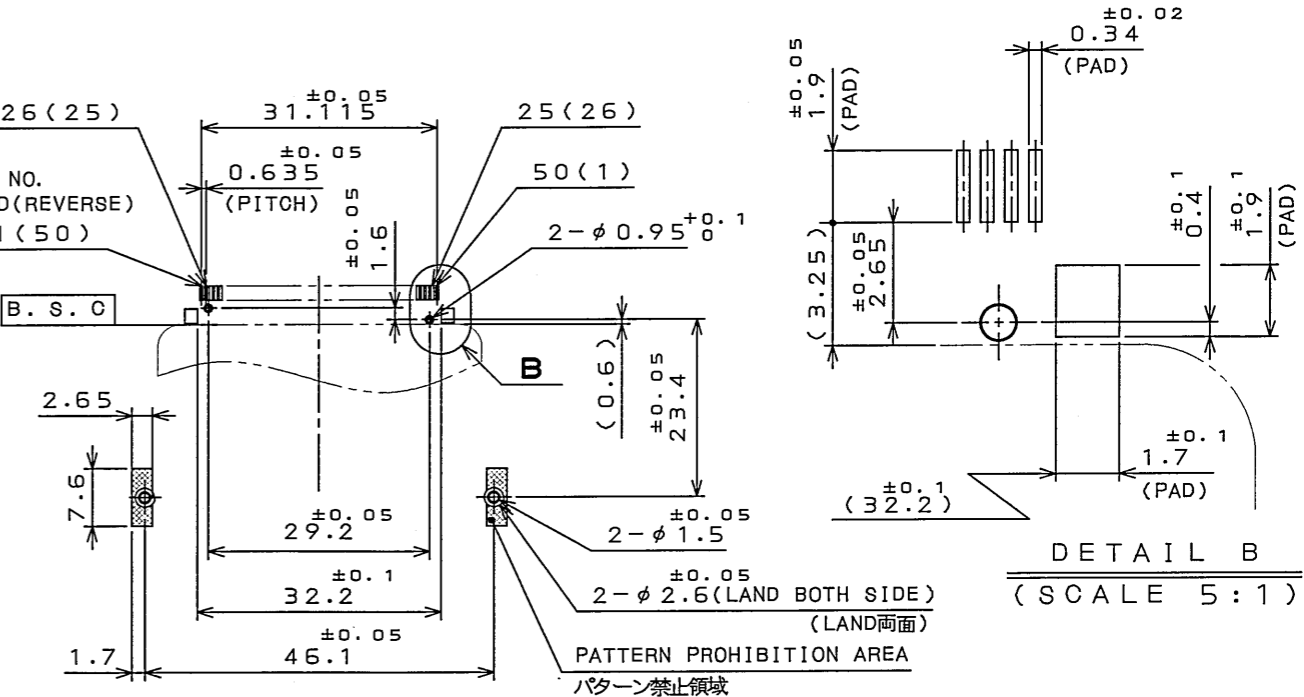
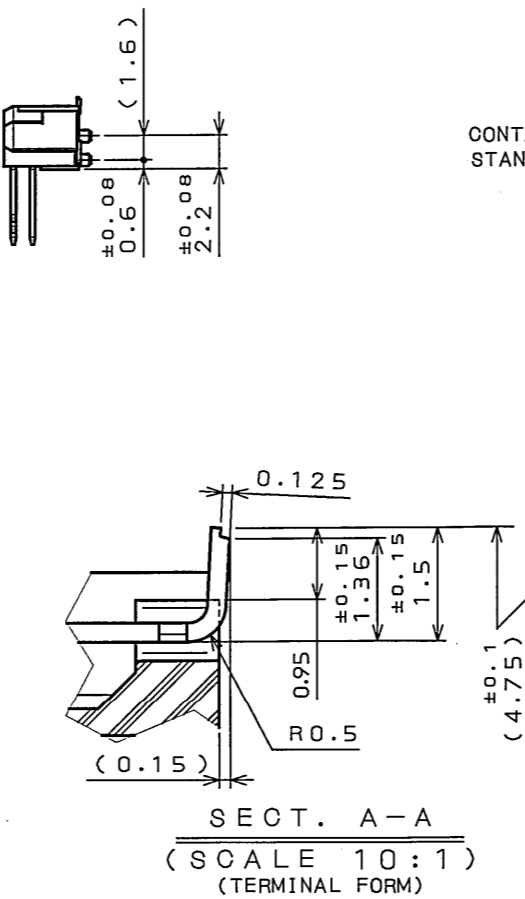
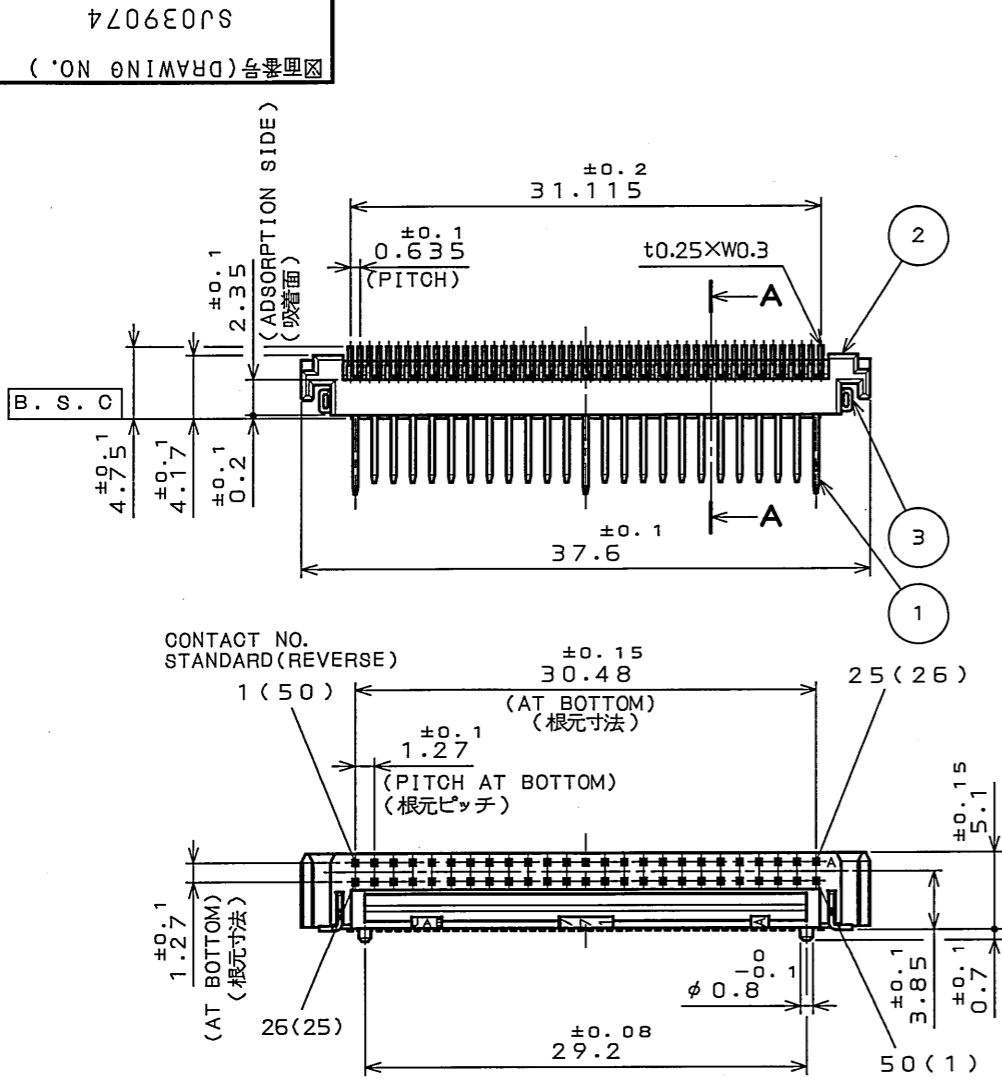


版数 REV.	年月日 DATE	DCN NO.	変更内容 DESCRIPTION	製図 DR.	担当 CHK.	査閲 APPD.	承認 APPD.
2	26.Aug.2004	055687	REVISED NOTE, ETC	H.KAMATA	T.WADA	M.Sasaki	A.Kimura



APPLICABLE P.C.B. DIMENSION (REF.)  
適合基板寸法(参考) (SCALE 1:1)

- NOTE 1. THIS PRODUCTS ARE DESIGNED IN ACCORDANCE WITH COMPACT FLASH ASSOCIATION.  
 2. COPLANALITY OF SMT TERMINAL IS 0.1 MAX. (INCLUDE HOLD DOWN)  
 3. PLEASE REFER TO TABLE 1 FOR TERMINAL LENGTH.  
 4. PLEASE REFER TO TABLE 2 FOR CONTACT NUMBER.  
 5. THIS CONNECTOR MATES WITH JC26A-F\*\*16E OR JC26C\*-\*\*16E.  
 6. PLEASE REFER TO JAHL-1504-8 FOR USING THIS PRODUCT.
1. 本品は、コンパクトフラッシュ アソシエーションに準拠する。  
 2. 端子のパラッキ0.1以下。(ホルドダウンを含む)  
 3. 端子長寸法は、表1を参照願います。  
 4. 端子番号は、表2を参照して下さい。  
 5. 本品は、JC26A-F\*\*16EまたはJC26C\*-\*\*16Eと組み合わせて使用する。  
 6. 本品を御使用時は、取扱説明書(JAHL-1504-8)を御参照下さい。

DESIGNATION  
命名法

JC26A-BB16E

SERIES シリーズ  
BASE ベース

(LEAD FREE)TIN/TIN ALLOY  
錫又は、錫合金(無鉛)

POSITIONING BOSS TYPE 位置決めボス有無  
B: WITH POSITIONING BOSS B: ボス有  
N: WITHOUT POSITIONING BOSS N: ボス無

STAND-OFF CODE スタンドオフコード  
NONE: 0mm 無: 0mm  
16: 1.6mm 16: 1.6mm

TABLE 1

CONTACT NUMBER 端子番号	TERMINAL LENGTH 端子長(L)
1, 13, 38, 50	5 ± 0.1
25, 26	3.5 ± 0.1
OTHERS その他	4.25 ± 0.1

TABLE 2

MOUNTING SIDE 実装面	CONTACT NUMBER 端子番号	COUNTERPART FRAME 相手側フレーム
STANDARD スタンダード	1, 25, 50	JC26A-FS*16E JC26C*-S*16E
REVERSE リバース	1, 25, 50	JC26A-FR*16E JC26C*-R*16E

符号 No.	名称 DESCRIPTION	個数 QTY.	材料 MATERIAL	仕上 FINISH	備考 REMARKS
3	HOLD DOWN	2	COPPER ALLOY	(LEAD FREE)TIN/TIN ALLOY PLATING	
2	INSULATOR	1	GLASS FILLED PPS		COLOR: IVORY UL94 V-0
1	CONTACT	50	COPPER ALLOY	CONTACT AREA: GOLD(0.1μm MIN.) OVER NICKEL	TERMINAL AREA: (LEAD FREE) TIN/TIN ALLOY OVER NICKEL

仕様書(SPECIFICATION)	第1版(ORIGINAL DATE)	尺度(SCALE)	シリーズ(SERIES)
JACS-1504-8 JAHL-1504-8	5.Sep.2003	2:1	JC26
製図 DR.	H.SAKURADA	名称(TITLE)	JC26A-BB16E
担当 CHK.	T.WADA	製図 DR.	
査閲 APPD.	M.SAKAKI	承認 APPD.	
承認 APPD.	A.KIMURA	質量(MASS)	

日本航空電子工業株式会社  
JAPAN AVIATION ELECTRONICS INDUSTRY, LTD.

図面番号(DRAWING NO.)  
SJ039074

版数  
(REV.)  
2

LEAD FREE この製品は鉛フリー品です

JAE CONNECTOR DIV. PROPRIETARY.  
COPYRIGHT (C) 2003, JAPAN AVIATION ELECTRONICS INDUSTRY, LTD.

DOF-C-212E(03.08)

